



## 278 SERIES PEDESTALS

### 278 Pro & Air Systems

INSTALLATION INSTRUCTIONS

9/2015

69548 Rev. A

SAVE THESE INSTRUCTIONS

#### PEDESTAL FEATURES:

- Swivl-Eze 278 Pro Series Pedestal systems offer ergonomic controls and smooth, wobble-free motion.
- They meet Type A Driver ABYC H-31 regulations for driver's seat applications.
- Installers and users must abide by all ABYC and U.S. Coast Guard regulations for seating.
- Handle cannot be modified to a different orientation.

#### HOW TO USE PEDESTAL:

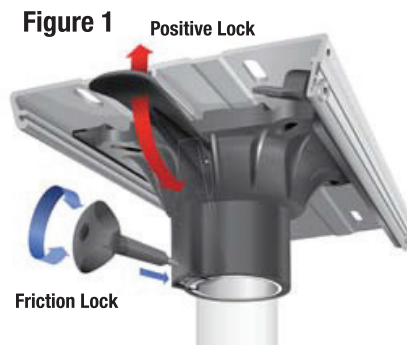
##### ⚠ CAUTION:

According to ABYC and Coast Guard regulations, when the vessel is in motion, seat must face forward with Positive Lock handle engaged (Figure 1 - Red Arrow up).

#### TO OPERATE POSITIVE LOCK HANDLE

1. Lift Positive Lock handle to unlock and pivot.
2. When you release handle, seat will automatically lock forward as you rotate to forward position.

NOTE: Seat must be locked forward when vessel is in motion.



#### TO OPERATE SLIDER PLATFORM HANDLE

1. Lift handle to allow fore-aft motion (Figure 2).
2. Release handle to hold slider in place. Fully lock by pushing handle down (Figure 3).



#### TO TIGHTEN FRICTION LOCK

1. Rotate Friction Lock clockwise in order to eliminate any minimal play in system (Figure 1—Blue Handle).
2. To disengage Friction Lock, rotate Friction Lock counterclockwise until desired looseness is achieved.

#### MATERIALS REQUIRED FOR INSTALLATION

- Floor Base: Six (6) 1/4"-20 stainless countersunk-head machine screws, washers and nuts. Bolts must be suitable length for mounting location and substrate.

NOTE: Seat must be locked forward when vessel is in motion.

- Seat Mount: Four (4) 1/4"-20 stainless steel machine screws and washers to attach seat to mount.

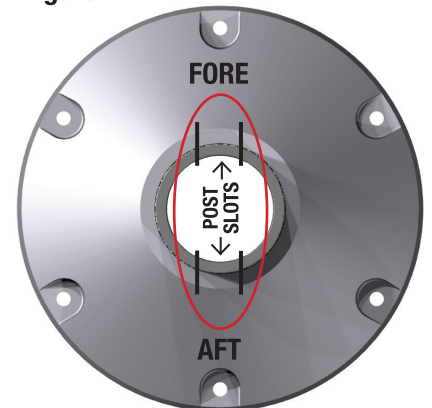
#### MOUNTING LOCATION AND HEIGHT

- Best sitting height (including seat) is about 15-1/2" (39 cm) above deck.
- Pedestal must be mounted to a suitable marine-grade substrate according to ABYC standards.
- Aluminum or stainless steel backing plate also recommended.

#### PEDESTAL BASE INSTALLATION INSTRUCTIONS

1. Lift Auto Lock handle to unlock the seat mount; remove it from pedestal tube. **IMPORTANT:** Pedestal base orientation determines the correct direction of the seat tilt and Auto Lock handle. Before fastening, the base slot must be positioned to the FORE/AFT orientation (Figure 4).
2. For below deck pedestals only: Drill 3-3/4" deep x 3-1/4" diameter (95 mm x 83 mm) hole at exact center of mounting location.
3. Turn base so pedestal post slots are positioned in FORE and AFT positions (Figure 4).
4. Use base as template to mark and drill 5/16" (8 mm) holes through deck and substrates.
5. Thru-bolt the base with stainless steel 1/4"-20 countersunk-head machine screws, washers, and nuts.

Figure 4



#### SEAT MOUNT INSTALLATION INSTRUCTIONS

1. Place seat mount or slider platform against bottom of the seat.
2. On slider platform, slider handle must be beneath front of seat. Adjust slider platform fore/aft so that front edge is even with front of seat. Handle will be slightly exposed.
3. Insert 1/4"-20 stainless steel machine screws through washers and the widest pattern that matches T-nuts in bottom on seat. Be sure at least 3/8" (8 mm) thread length enters the seat's T-nuts.
4. If seat does not have T-nuts, it must be securely thru-bolted with 1/4" stainless steel bolts, washers, and nuts.
5. When seat is fastened, reinsert into the pedestal tube and press all the way down. Check for pivot, slide, and locking operations.

#### MAINTENANCE

1. Clean pedestal and mount with mild soap and water. Do not use abrasive cleansers or polishing agents.
2. Periodically check all fasteners for proper tightness.



## PIÉDESTAL DE LA SÉRIE 278

### Systèmes pneumatiques et professionnels 278

DIRECTIVES D'INSTALLATION  
CONSERVEZ CES DIRECTIVES

9/2015

69548 Rev. A

#### CARACTÉRISTIQUES DU PIÉDESTAL :

- Les systèmes à piédestal Swivl-Eze de la série 278 pro offrent des commandes ergonomiques et un mouvement lisse sans oscillation.
- Ils répondent aux règles de l'ABYC H-31 pour conducteur de type A pour les applications de siège de conducteur.
- Les installateurs et les utilisateurs doivent respecter tous les règlements de l'ABYC et de la Garde côtière des É.-U. concernant les sièges.
- Le levier ne peut pas être modifié pour obtenir une autre orientation.

#### COMMENT UTILISER LE PIÉDESTAL :

##### ⚠ MISE EN GARDE:

Selon les règlements de l'ABYC et de la Garde côtière, lorsque le bateau se déplace, le siège doit être orienté vers l'avant avec le levier de verrouillage positif enclenché (Figure 1 - flèche rouge vers le haut).

#### POUR UTILISER LE LEVIER DE VERROUILLAGE POSITIF TO

1. Levez le levier de verrouillage positif pour déverrouiller et pivoter.
2. Lorsque vous relâchez le levier, le siège se verrouille automatiquement vers l'avant tandis que vous pivotez vers l'avant.

Figure 1 Verrouillage Positif



REMARQUE : le siège doit être verrouillé vers l'avant lorsque le bateau se déplace.

#### POUR UTILISER LE LEVIER DE LA PLATE-FORME DE GLISSEMENT

1. Levez le levier pour permettre le mouvement avant-arrière (Figure 2).
2. Relâchez le levier pour garder la glissière en place. Verrouillez complètement en poussant le levier vers le bas (Figure 3).

Figure 2



#### POUR SERRER LE VERROUILLAGE À FRICTION

1. Tournez le verrouillage à friction dans le sens horaire afin d'éliminer tout jeu minimal dans le système (Figure 1—levier bleu).
2. Pour relâcher le verrouillage à friction, tournez le verrouillage à friction dans le sens antihoraire jusqu'à l'obtention du relâchement désiré.

Figure 3



#### MATÉRIAUX REQUIS POUR L'INSTALLATION

- Base de plancher : six (6) rondelles, écrous et vis à métaux à tête fraisée plate de ¼ po-20 en acier inoxydable. Les boulons doivent être assez longs pour le substrat et l'emplacement du montage.

REMARQUE: le siège doit être verrouillé vers l'avant lorsque le bateau se déplace.

- Monture du siège : quatre (4) rondelles et vis à métaux de ¼ po-20 en acier inoxydable pour fixer le siège à la monture.

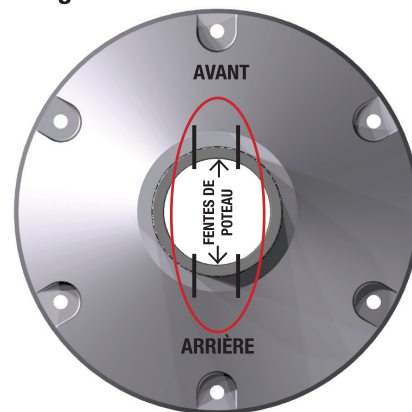
#### EMPLACEMENT ET HAUTEUR DE MONTAGE

- La meilleure hauteur assise (y compris le siège) est d'environ 39 cm au-dessus du pont.
- Le piédestal doit être installé sur un substrat approprié de qualité marine conformément aux normes de l'ABYC.
- Une plaque de fixation en aluminium ou en acier inoxydable est aussi recommandée.

#### PEDESTAL BASE INSTALLATION INSTRUCTIONS

1. Soulevez le levier de verrouillage automatique pour déverrouiller la monture du siège; retirez-la du tube du piédestal. **IMPORTANT:** l'orientation de la base du piédestal détermine la direction appropriée de l'inclinaison du siège et du levier de verrouillage automatique. Avant de fixer, la fente de la base doit être placée de manière à avoir une orientation AVANT/ARRIÈRE (Figure 4).

Figure 4



2. Pour les piédestaux installés sous le pont seulement : Percez un trou de 95 mm de profondeur x 83 mm de diamètre exactement au centre de l'emplacement de montage.
3. Tournez la base de manière à ce que les fentes du poteau du piédestal aient une orientation AVANT-ARRIÈRE (Figure 4).
4. Utilisez la base comme gabarit pour marquer et percer des trous de 8 mm dans le pont et les substrats.
5. Boulonnez la base avec les rondelles, les écrous et les vis à métaux à tête fraisée plate de ¼ po-20 en acier inoxydable.

#### DIRECTIVES D'INSTALLATION DE LA MONTURE DE SIÈGE

1. Placez la monture du siège ou la plate-forme de glissement contre le fond du siège.
2. Sur la plate-forme de glissement, le levier de glissement doit se trouver sous le devant du siège. Réglez la plate-forme de glissement vers l'avant ou l'arrière de manière à ce que le rebord avant soit à égalité avec le devant du siège. Le levier sera légèrement exposé.
3. Insérez les vis à métaux de ¼ po-20 en acier inoxydable dans les rondelles et le motif le plus large qui correspond aux écrous à pointes à enfoncer au fond du siège. Assurez-vous qu'une longueur de filet d'au moins 8 mm entre dans les écrous à pointes à enfoncer du siège.
4. Si le siège ne possède pas d'écrous à pointes à enfoncer, il doit être boulonné solidement au moyen de boulons, de rondelles et d'écrous de ¼ po en acier inoxydable.
5. Lorsque le siège est fixé, remplacez-le sur le tube du piédestal et enfoncez complètement jusqu'en bas. Vérifiez les opérations de pivot, de glissement et de verrouillage.

#### ENTRETIEN

1. Nettoyez le piédestal et la monture avec un savon doux et de l'eau. N'utilisez pas des nettoyants abrasifs ou des produits de polissage.
2. Vérifiez périodiquement pour vous assurer que toutes les attaches sont bien serrées.



## PEDESTALES SERIE 278

### Sistemas profesionales y de aire 278

INSTRUCCIONES PARA LA INSTALACIÓN 9/2015 69548 Rev. A  
CONSERVE ESTAS INSTRUCCIONES

#### CARACTERÍSTICAS DEL PEDESTAL:

- Los sistemas de pedestales de la Serie profesional 278 de Swivl-Eze ofrecen controles ergonómicos y un movimiento suave sin balanceos.
- Cumplen con las normativas ABYC H-31 para conductores de Tipo A en lo que respecta a elementos para asientos de conductores.
- Los instaladores y usuarios deben cumplir con todas las normativas para asientos ABYC y las de la Guardia Costera de los Estados Unidos.
- La posición de la manija no puede modificarse para tener una orientación diferente.

#### CÓMO USAR EL PEDESTAL:

##### ⚠ MISE EN GARDE :

Selon les règlements de l'ABYC et de la Garde côtière, lorsque le bateau se déplace, le siège doit être orienté vers l'avant avec le levier de verrouillage positif enclenché (Figure 1 - flèche rouge vers le haut).

#### PARA HACER FUNCIONAR LA MANIJA DE BLOQUEO POSITIVO

1. Eleve la manija de bloqueo positivo para destrabarla y girarla.
2. Cuando libere la manija, el asiento se
3. fijará automáticamente hacia adelante a medida que gire a la posición hacia adelante.



IMPORTANTE: El asiento debe fijarse hacia adelante cuando la embarcación esté en movimiento.

#### PARA HACER FUNCIONAR LA MANIJA DE LA PLATAFORMA DESLIZANTE

1. Eleve la manija para permitir el movimiento proa/popa (Figura 2).
2. Libere la manija para que la plataforma deslizante permanezca en posición.
3. Para bloquear completamente, presione la manija hacia abajo (Figura 3).



#### PARA AJUSTAR EL BLOQUEO DE FRICCIÓN

1. Gire el bloqueo de fricción hacia la derecha para eliminar cualquier juego mínimo en el sistema (Figura 1: manija azul).
2. Para desenganchar el bloqueo de fricción, gire el bloqueo de fricción hacia la izquierda hasta lograr la holgura deseada.

#### MATERIALES NECESARIOS PARA LA INSTALACIÓN

- Base del piso: Seis (6) tornillos mecánicos de 0,6 cm (1/4 in)-20 de cabeza avellanada de acero inoxidable, arandelas y tuercas. Los pernos deben tener el largo adecuado para el lugar donde se realizará el montaje y el sustrato.

IMPORTANTE: El asiento debe fijarse hacia adelante cuando la embarcación esté en movimiento.

- Montaje del asiento: Cuatro (4) tornillos mecánicos de 0,6 cm (1/4 in)-20 de acero inoxidable y arandelas para sujetar el asiento al montaje.

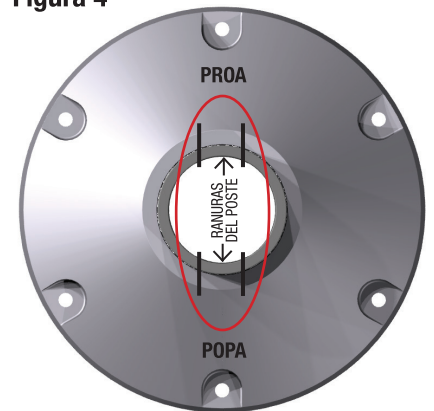
#### UBICACIÓN DE MONTAJE Y ALTURA

- La altura óptima del asiento (con el asiento incluido) es de aproximadamente 39 cm (15-1/2 in) sobre cubierta.
- El pedestal debe montarse sobre un sustrato de grado náutico adecuado de acuerdo con las normativas ABYC.
- También se recomienda colocar una contraplaca de aluminio o de acero inoxidable.

#### DIRECTIVES D'INSTALLATION DE LA BASE DU PIÉDESTAL

1. Eleve la manija de bloqueo automático para liberar el montaje del asiento y retirelo del tubo del pedestal. **IMPORTANTE:** La orientación de la base del pedestal determina la dirección correcta de la manija de bloqueo automático y de la inclinación del asiento. Antes de realizar la sujeción, la ranura de la base debe estar colocada en dirección PROA/POPA (Figura 4).

Figura 4



2. Para pedestales bajo cubierta únicamente: Haga un perforación de 95 mm de profundidad x 83 mm de diámetro (3-3/4 in x 3-1/4 in) exactamente en el centro del lugar donde se realizará el montaje.
3. Gire la base para que las ranuras del poste del pedestal queden ubicadas en las posiciones PROA y POPA (Figura 4).
4. Use la base como plantilla para marcar y haga perforaciones de 8 mm (5/16 in) a través de la cubierta y los sustratos.
5. A través de la base, coloque tornillos mecánicos de 0,6 cm (1/4 in)-20 de cabeza avellanada de acero inoxidable, arandelas y tuercas.

#### INSTRUCCIONES PARA LA INSTALACIÓN DEL MONTAJE DEL ASIENTO

1. Coloque el montaje del asiento o la plataforma deslizante en la parte inferior.
2. En la plataforma deslizante, la manija de deslizamiento debe colocarse debajo de la parte frontal del asiento. Ajuste la plataforma deslizante proa/popa para que el extremo frontal esté nivelado con la parte frontal del asiento. La manija quedará ligeramente expuesta.
3. Coloque los tornillos mecánicos de 0,6 cm (1/4 in)-20 de acero inoxidable a través de las arandelas y el patrón más ancho que coincida con las tuercas en T de la parte inferior del asiento. Asegúrese de que al menos 8 mm (3/8 in) ingresen a través de las turcas en T del asiento.
4. Si el asiento no posee tuercas en T, debe asegurarse con pernos de acero inoxidable de 0,6 cm (1/4 in), arandelas y tuercas.
5. Cuando el asiento haya sido sujetado, colóquelo nuevamente en el tubo del pedestal y presione completamente hacia abajo. Controle las operaciones de giro, deslizamiento y sujeción.

#### MANTENIMIENTO

1. Limpie el pedestal y el montaje con agua y jabón suave. No use limpiadores abrasivos ni agentes de pulido.
2. Periódicamente, controle que todos los sujetadores estén ajustados correctamente.