



# CANOE / KAYAK CARRIER CART

11930-4

OWNER'S INSTRUCTIONS

10/2015

69555 Rev. A

SAVE THESE INSTRUCTIONS

## ASSEMBLY:

1. Your frame has been assembled for you.
2. Slip on the wheels to the frame tubing.
3. Insert the cotter pins into the holes on the end of the wheel axles. Then flip the O-rings over the ends of the axles to lock the wheels onto the axles.

## USE:

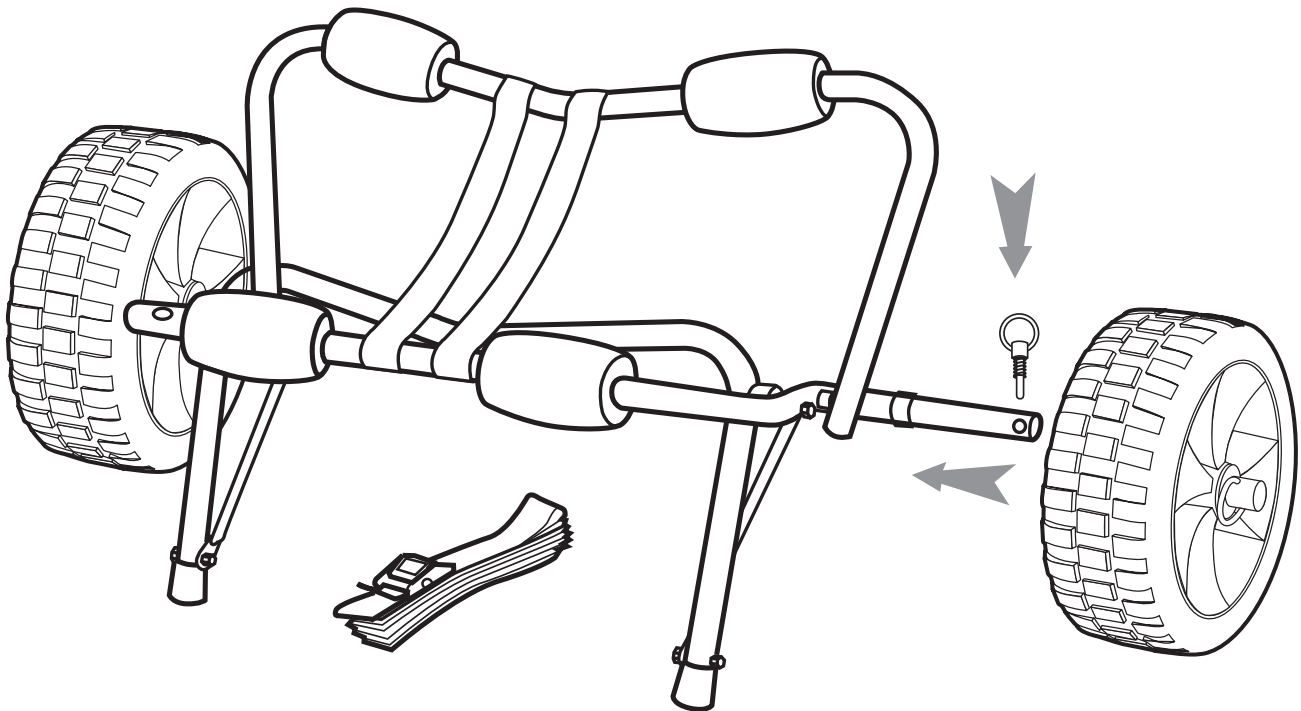
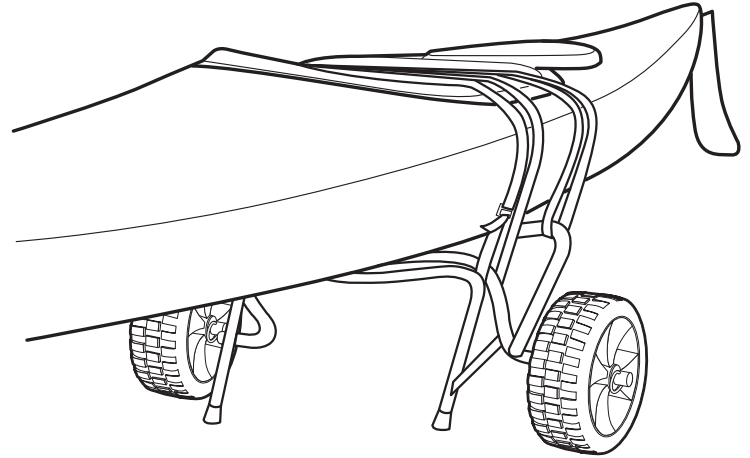
1. Unfold the cart frame.
2. Place under the center of your kayak or canoe.
3. Use the provided strap to secure the boat to the cart.  
**Do not overtighten** the straps when connecting the boat to the cart. This could lead to damage to your boat.
4. Once at the water, you can take off the wheels and fold the frame for storage.

## CARE:

1. If the cart is used in or around salt water, rinse it off to prevent corrosion.
2. Periodically check cart for wear and tear.

## ⚠ WARNING!

Attwood Corporation disclaims any and all liability for damage or injury that might occur as a result of improper use of this product. It was not designed or manufactured to carry humans.



## ATTWOOD LIMITED WARRANTY

This product carries a one (1) year warranty. See product catalog or [www.attwoodmarine.com](http://www.attwoodmarine.com) for details.

# CHARIOT DE TRANSPORT POUR CANOË/KAYAK

11930-4

Directives du propriétaire

10/2015

69555 Rev. A

CONSERVEZ CES DIRECTIVES

## Assemblage :

1. Le châssis a été assemblé pour vous.
2. Glissez les roues sur le tube du châssis.
3. Insérez les goupilles fendues dans les trous situés à l'extrémité des axes de roue. Retournez ensuite les joints toriques sur les extrémités des axes pour verrouiller les roues sur les axes.

## UTILISATION :

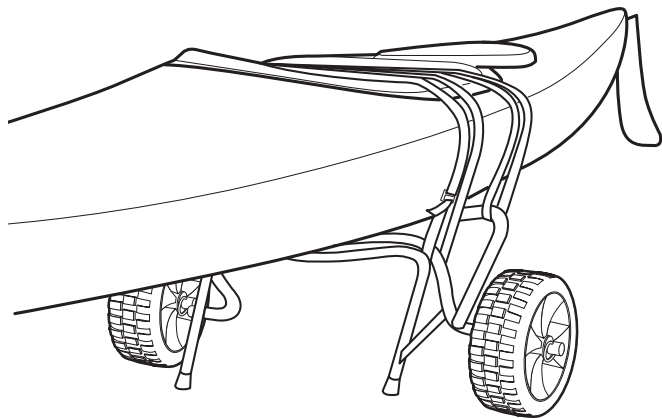
1. Dépliez le châssis du chariot.
2. Placez sous le centre de votre kayak ou canoë.
3. Utilisez la courroie fournie pour arrimer le bateau sur le chariot.  
**Ne serrez pas trop** les courroies lorsque vous reliez le bateau au chariot. Cela pourrait endommager votre bateau.
4. Une fois sur l'eau, vous pouvez retirer les roues et plier le châssis pour l'entreposer.

## ENTRETIEN :

1. Si le chariot est utilisé dans ou près de l'eau salée, rincez-le pour éviter toute corrosion.
2. Examinez le chariot périodiquement pour déceler toute usure et détérioration.

## ⚠ AVERTISSEMENT !

Attwood Corporation renonce à toute responsabilité pour tout dommage ou toute blessure qui pourraient survenir en raison d'une mauvaise utilisation de ce produit. Il n'a pas été conçu ou fabriqué pour transporter des humains.



## GARANTIE LIMITÉE D'ATTWOOD

Ce produit est couvert par une garantie d'un (1) an. Reportez-vous au catalogue de produits ou à [www.attwoodmarine.com](http://www.attwoodmarine.com) pour de plus amples renseignements.

# CARRO DE TRANSPORTE PARA CANOA/KAYAK

11930-4

Instrucciones para el propietario

10/2015

69555 Rev. A

CONSERVE ESTAS INSTRUCCIONES

## Ensamblado:

1. El marco ya viene ensamblado.
2. Coloque las ruedas en los tubos del marco.
3. Introduzca las chavetas guía en los orificios del extremo de los ejes de las ruedas. Luego, gire las juntas tóricas en los extremos de los ejes para bloquear las ruedas en los ejes.

## USO:

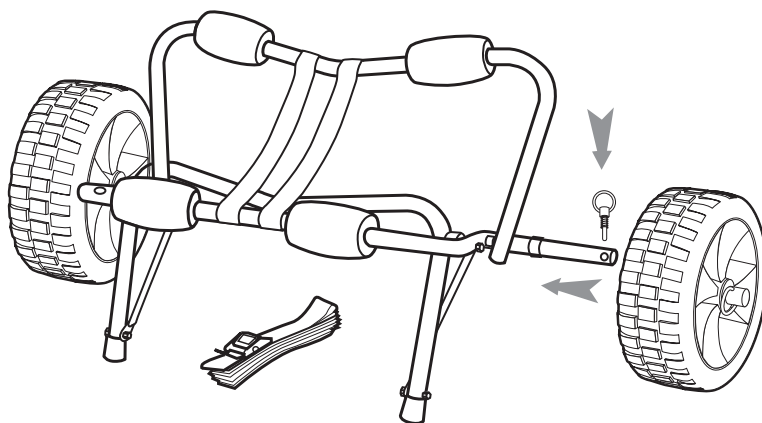
1. Despliegue el marco del carro.
2. Colóquelo debajo del centro del kayak o la canoa.
3. Use la correa proporcionada para sujetar el bote en el carro.  
**No ajuste excesivamente** las correas al conectar el bote con el carro. Esto podría dañar el bote.
4. Una vez en el agua, puede sacar las ruedas y plegar el marco para guardarlo.

## CUIDADO:

1. Si el carro se usa en agua salada o cerca de ella, enjuáguelo para sacarle los restos de agua a fin de evitar la corrosión.
2. Controle el carro periódicamente para detectar signos de desgaste natural.

## ⚠ ADVERTENCIA !

Este producto tiene una garantía de un (1) año. Consulte el catálogo del producto o visite [www.attwoodmarine.com](http://www.attwoodmarine.com) para conocer los detalles.



## GARANTÍA LIMITADA DE ATTWOOD

Este producto tiene una garantía de un (1) año. Consulte el catálogo del producto o visite [www.attwoodmarine.com](http://www.attwoodmarine.com) para conocer los detalles.